


SHINY

Felületre szerelhető,  
függeszthető LED lámpatest  
Surface Mounted,  
Suspendable LED luminaire

SZERELÉSI ÚTMUTATÓ

A lámpatest telepítését és karbantartását csak képzett szakember végezheti! Kérjük, vegye figyelembe a LED fényforrás élettartamára vonatkozó előírásokat! Sérült üveget azonnal ki kell cserélni! A garancia azonnal érvényét veszti, ha a vevő a lámpatesten a gyártó előzetes engedélye nélkül bármilyen módosítást végez! Szakszerűtlen felszerelésből vagy extrém üzemeltetési körülményekből származó meghibásodás esetén a garancia érvényét veszti!  
A szerelési útmutatót kérjük, őrizze meg!

MAXIMÁLIS KÖRNYEZETI HŐMÉRSÉKLET 35 °C 

INSTALLATION INSTRUCTION

The luminaire may only be installed and maintained by qualified technicians! Please pay attention to LED light-source lifetime! The damaged or broken glass must be replaced immediately! Any modifications of the luminaire structure without supplier's permission can end product guarantee! In case of any failure caused by unprofessional installation or operating under extreme conditions the product may end! Please retain these instructions for later reference!

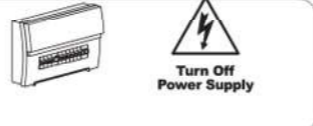
MAXIMUM AMBIENT TEMPERATURE 35 °C 

Installation Procedure

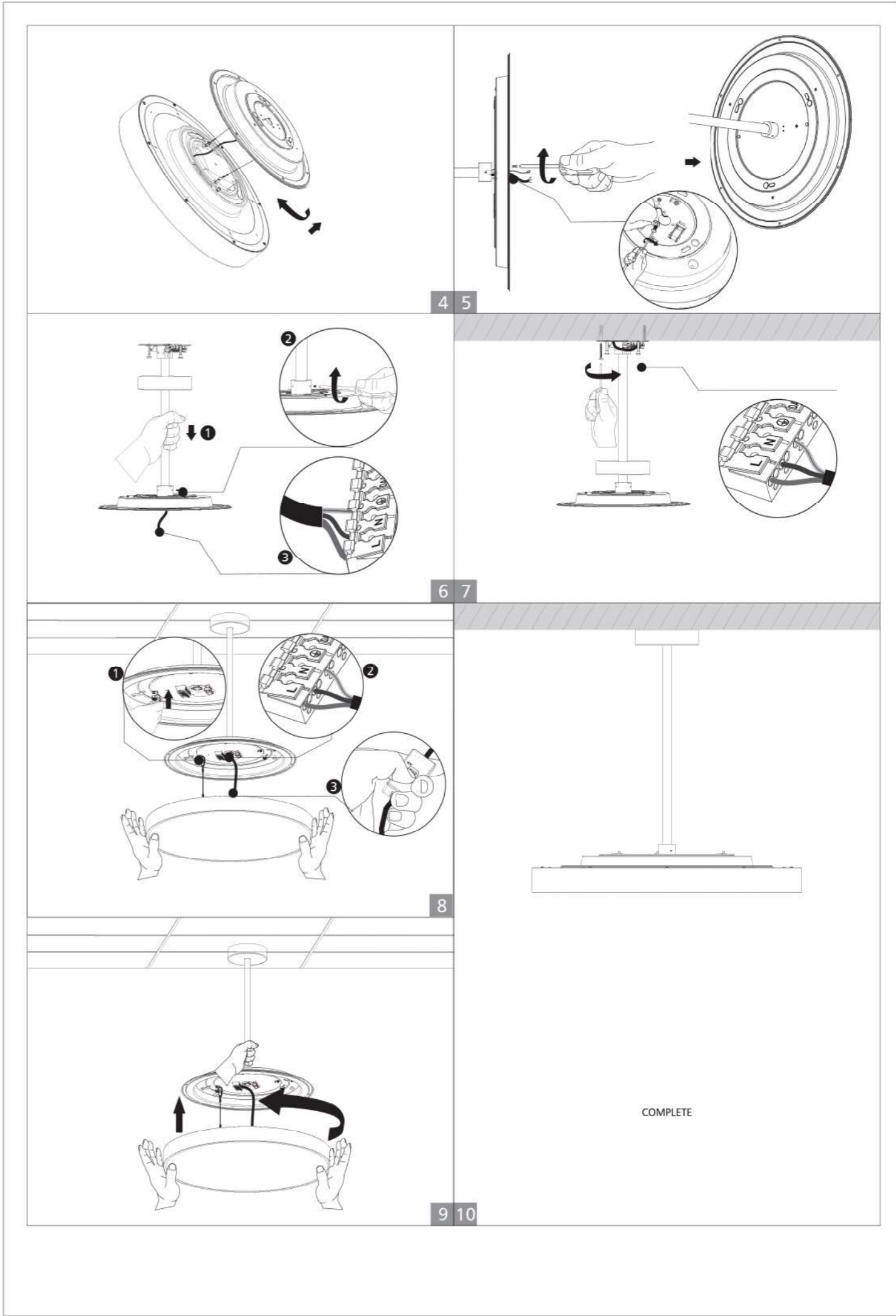
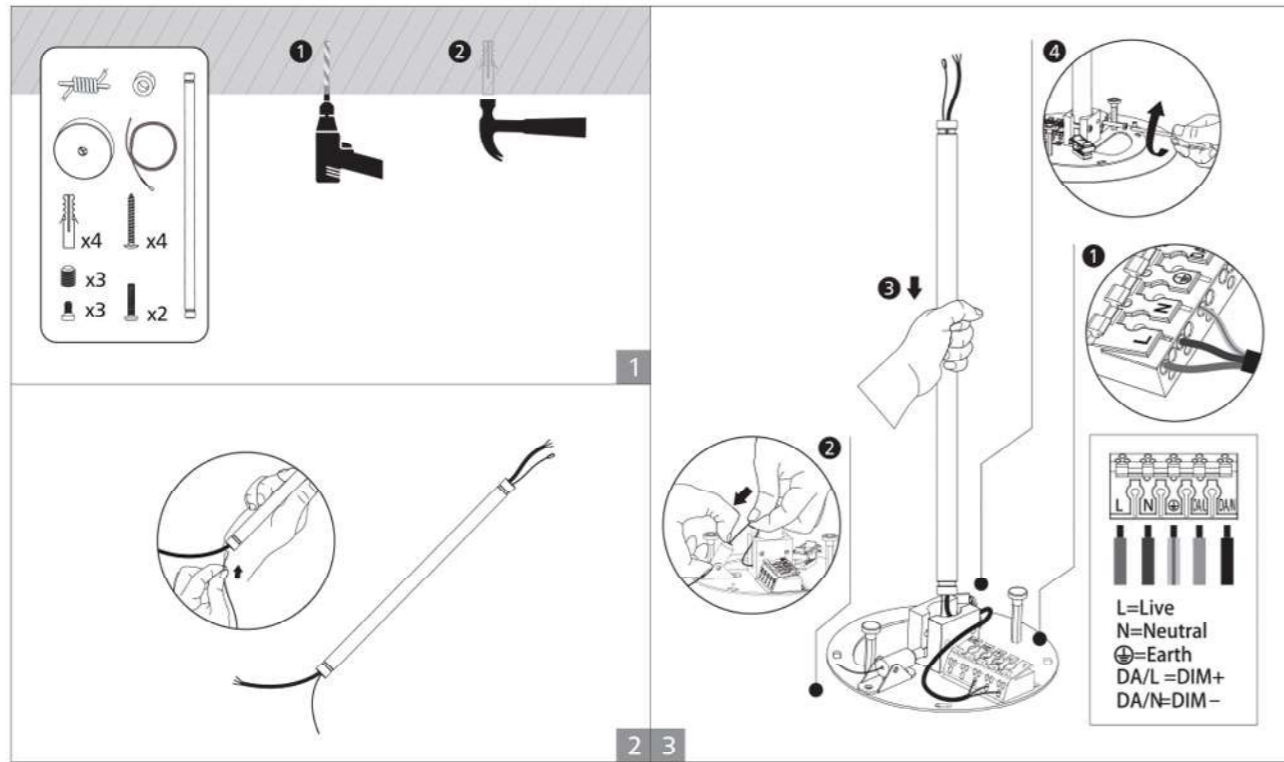
**WARNING** 

1. Switch off before installation / maintenance.
2. Switch on only after complete installation and examination of the circuit.
3. Professional electrician for installation and maintenance only.

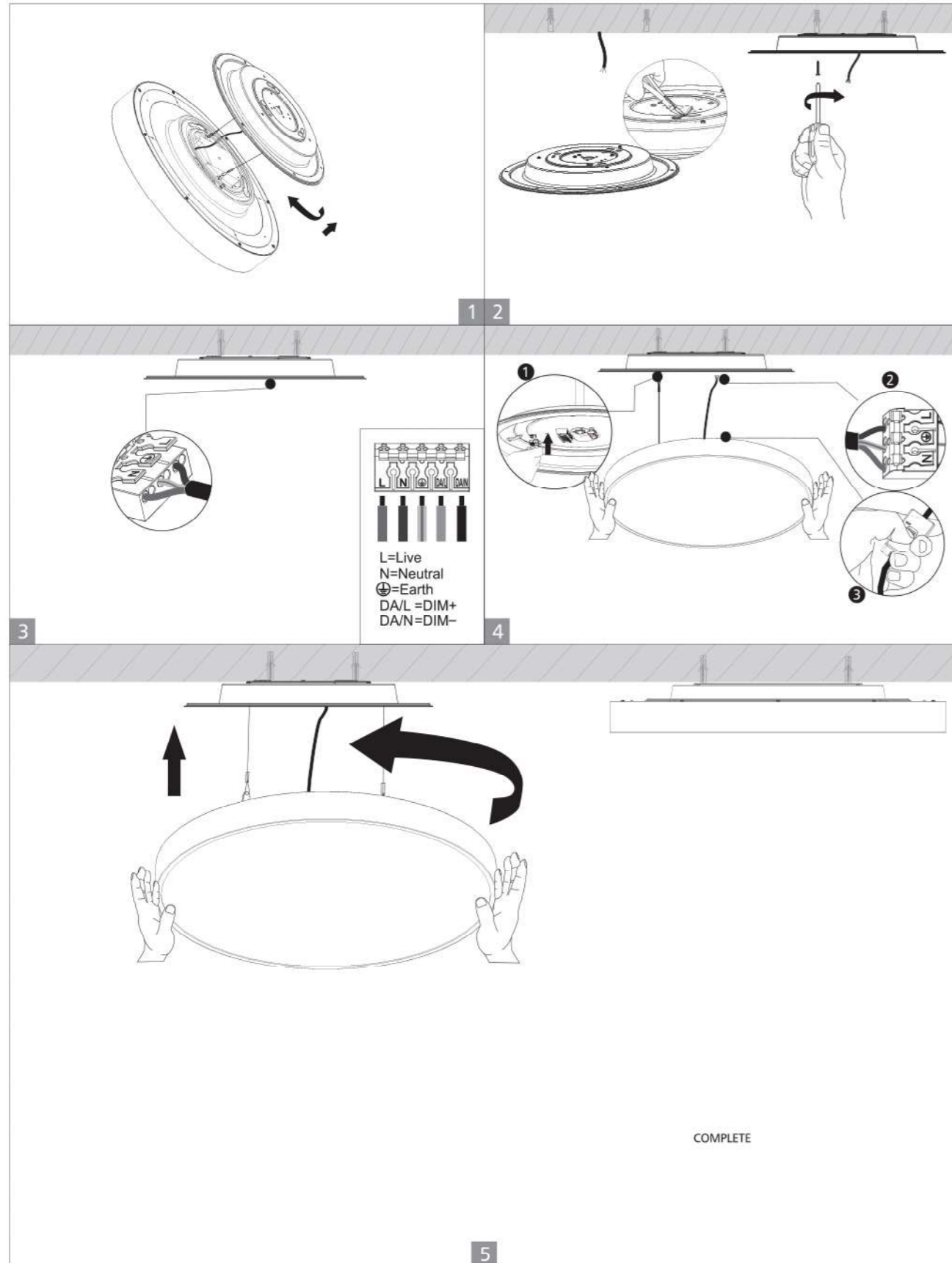
Turn Off power supply before starting any installation. Read instructions & check you have all the tools & accessories to complete the installation correctly.



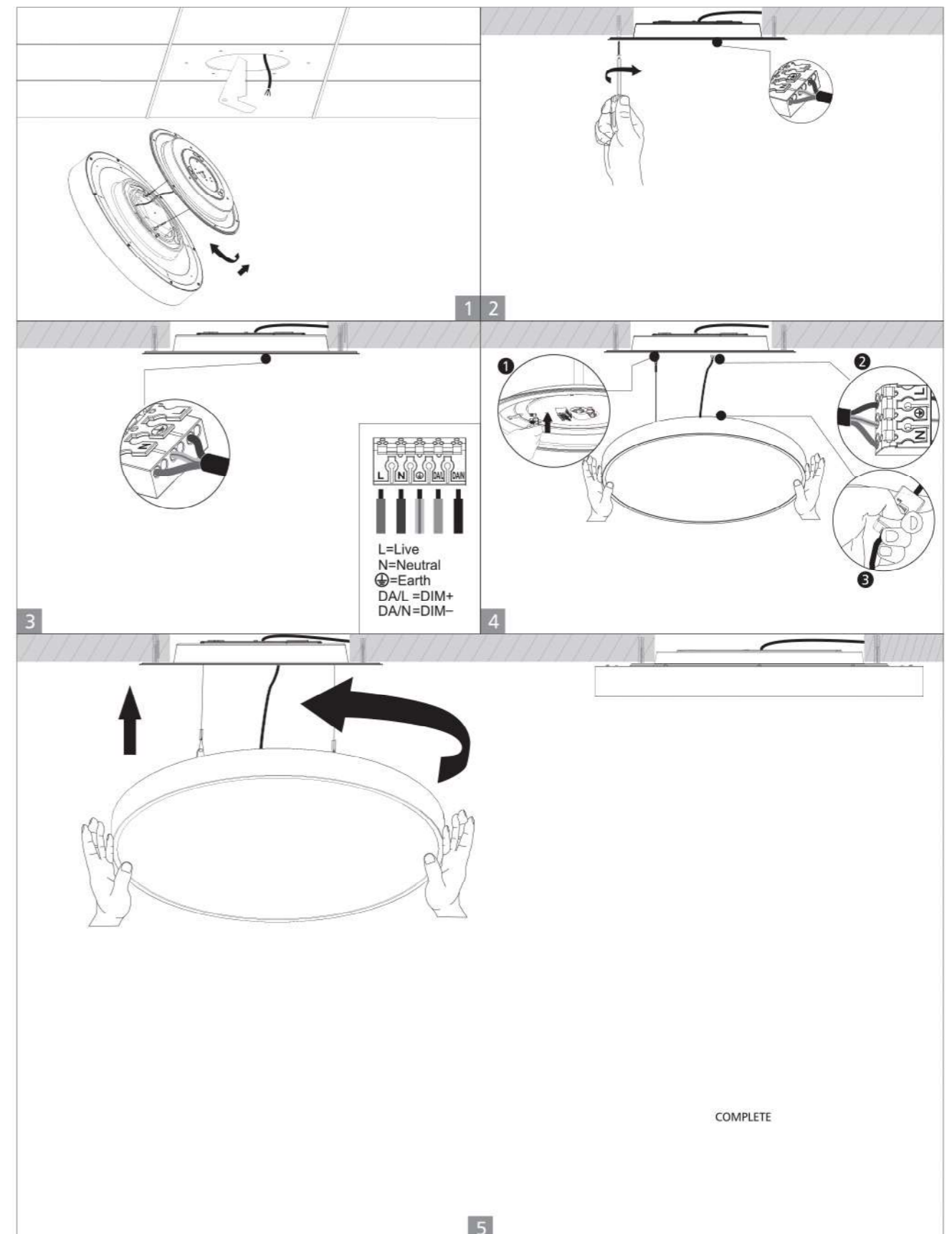
With pendant rod suspension installation



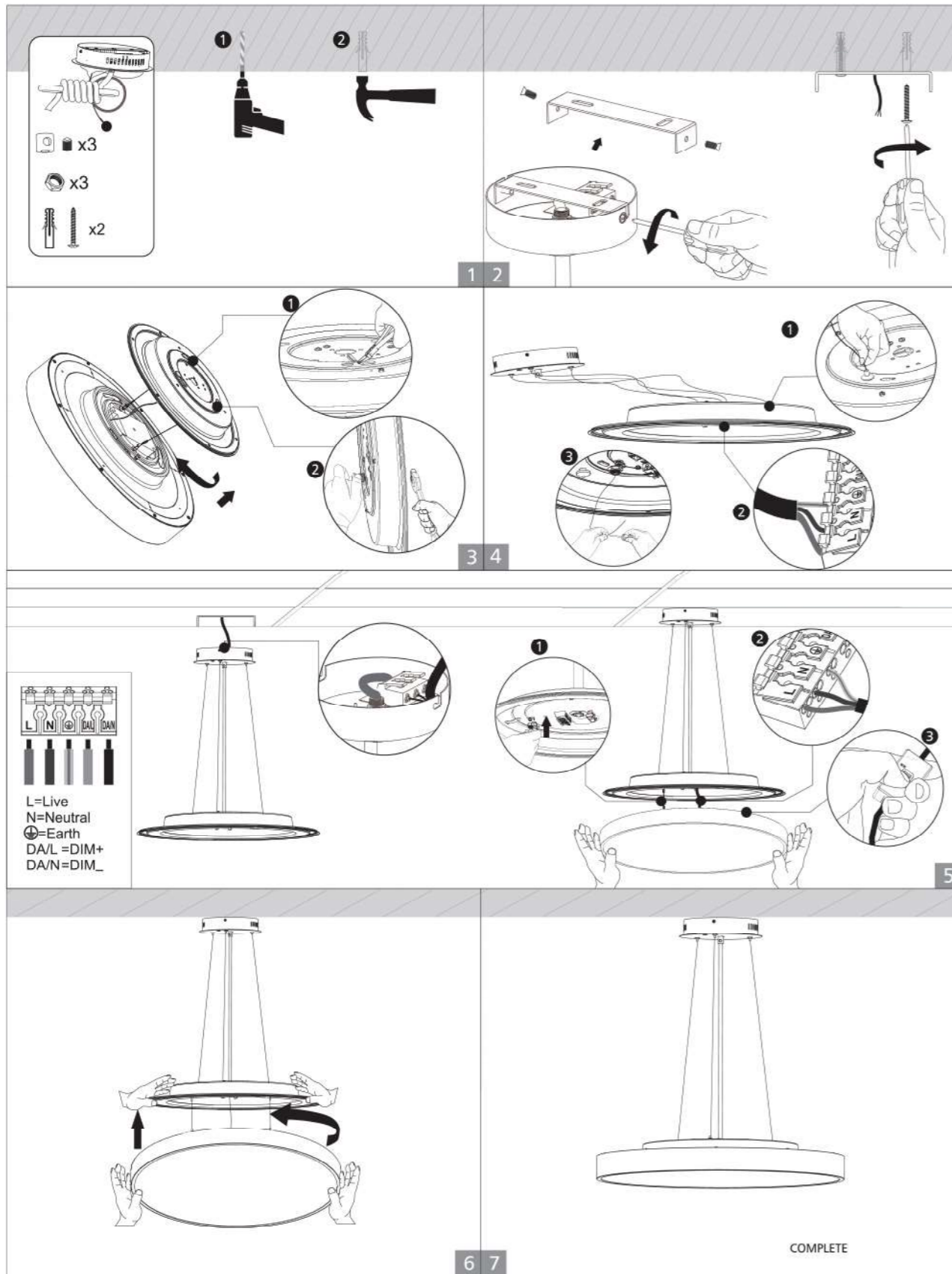
Surface Mount installation



Recessed installation



With steel wire suspension installation



With wire harness suspension installation

