

INOS S,M,L

Mennyezeti mélysugárzó
Downlight

SZERELÉSI ÚTMUTATÓ

A lámpatest telepítését és karbantartását csak képzett szakember végezheti! Kérjük, vegye figyelembe a LED fényforrás élettartamára vonatkozó előírásokat! Sérült üveget azonnal ki kell cserélni! A garancia azonnal érvényét veszti, ha a vevő a lámpatesten a gyártó előzetes engedélye nélkül bármilyen módosítást végez! Szakszerűtlen felszerelésből vagy extrém üzemeltetési körülményekből származó meghibásodás esetén a garancia érvényét veszti!
A szerelési útmutatót kérjük, őrizze meg!

MAXIMÁLIS KÖRNYEZETI HŐMÉRSÉKLET 35 °C



INSTALLATION INSTRUCTION

The luminaire may only be installed and maintained by qualified technicians! Please pay attention to LED light-source lifetime! The damaged or broken glass must be replaced immediately!
Any modifications of the luminaire structure without supplier's permission can end product guarantee! In case of any failure caused by unprofessional installation or operating under extreme conditions the product may end!
Please retain these instructions for later reference!

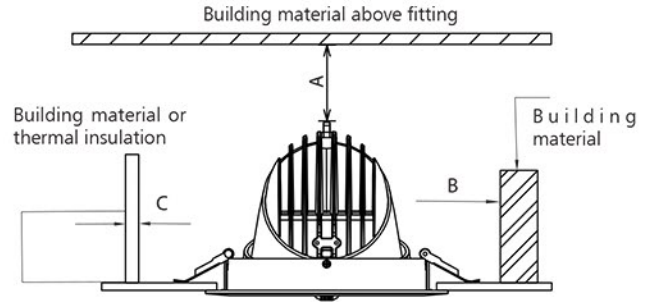
MAXIMUM AMBIENT TEMPERATURE 35 °C



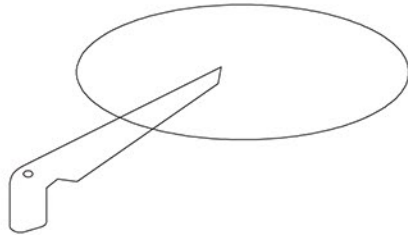
Ordering Code	Cut out [mm]
301 037	Ø85-90
301 042	Ø85-90
301 049	Ø120-130
301 050	Ø120-130
301 068	Ø120-130
301 069	Ø120-130
301 052	Ø165-170
301 052	Ø165-170
301 070	Ø165-170
301 071	Ø165-170

Install requirements

A-gap above the fitting	25mm
B-gap to the building material	25mm
C-gap to the thermal insulation	25mm

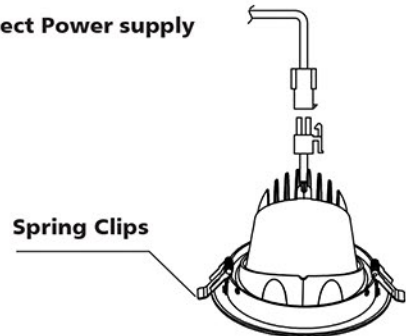


Ceiling Opening



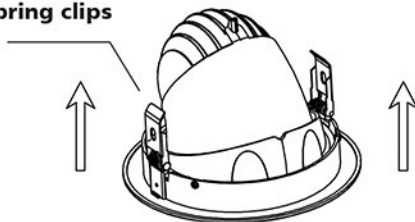
1

Connect Power supply



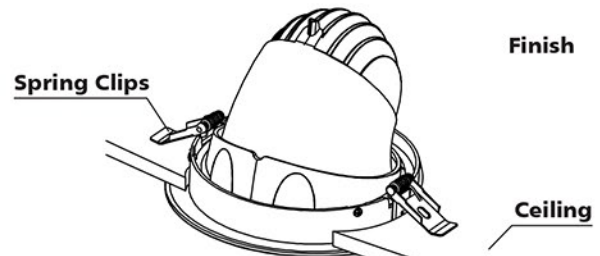
2

A. Hold back spring clips



B. Push downlight into position

3



4

LED IP20

