

MALO13

Képvilágító
LED lámpatest
Wall washer
LED luminaire

SZERELÉSI ÚTMUTATÓ

A lámpatest telepítését és karbantartását csak képzett szakember végezheti! Kérjük, vegye figyelembe a LED fényforrás élettartamára vonatkozó előírásokat! Sérült üveget azonnal ki kell cserélni! A garancia azonnal érvényét veszti, ha a vevő a lámpatesten a gyártó előzetes engedélye nélkül bármilyen módosítást végez! Szakszerűtlen felszerelésből vagy extrém üzemeltetési körülményekből származó meghibásodás esetén a garancia érvényét veszti!

A szerelési útmutatót kérjük, őrizze meg!

MAXIMÁLIS KÖRNYEZETI HŐMÉRSÉKLET 35 °C



INSTALLATION INSTRUCTION

The luminaire may only be installed and maintained by qualified technicians! Please pay attention to LED light-source lifetime! The damaged or broken glass must be replaced immediately!

Any modifications of the luminaire structure without supplier's permission can end product guarantee! In case of any failure caused by unprofessional installation or operating under extreme conditions the product may end!

Please retain these instructions for later reference!

MAXIMUM AMBIENT TEMPERATURE 35 °C



Installation Procedure

WARNING

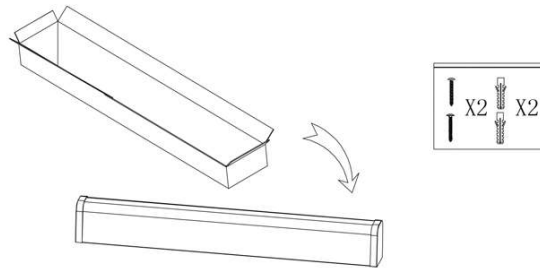
1. Switch off before installation / maintenance.
2. Switch on only after complete installation and examination of the circuit.
3. Professional electrician for installation and maintenance only.



Turn Off power supply before starting any installation. Read instructions & check you have all the tools & accessories to complete the installation correctly.

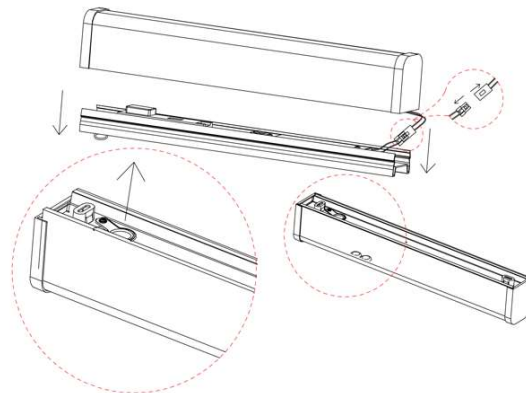
How to install

Step 1



Take out the lamp and accessory pack from box.

Step 2



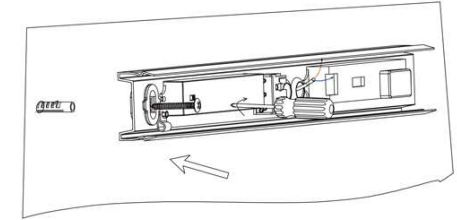
Pull the pull-ring to separate the lamp, disconnect the male and female plug.

301270

IK08 LED IP44



Step 3



Knock the plastic anchor into ceiling, make the AC wire enter the bushing, then fix bracket with screw on the ceiling.

Step 4

Detection area		Hold-time		Daylight threshold	
● ●	100%	● ●	5s	● ●	Disable
○ ●	75%	○ ●	90s	○ ●	50lux
● ○	50%	● ○	5min	● ○	10lux
○ ○	10%	○ ○	15min	○ ○	2lux

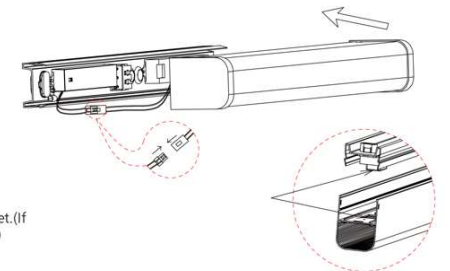
S1 S2 S3 S4 S5 S6

● Switch UP
○ Switch DOWN

Connect the wires correspondingly. If with adjustable sensor function, choose preferred sensor setting by slide switch first

L = SWITCHED
N = NEUTRAL

Step 5



Connect the male and female plug, fix the lamp tightly with the bracket. (If with sensor function, make sure the inductor align with the sensor hole)